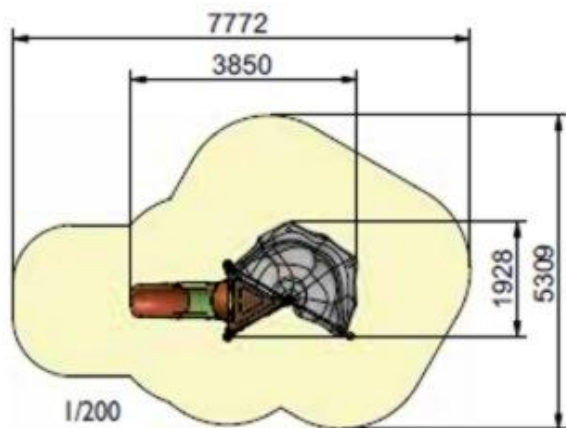


ИГРОВЫЕ ЭЛЕМЕНТЫ ДЛЯ ДЕТЕЙ С ОГРАНИЧЕННЫМИ ВОЗМОЖНОСТЯМИ

HUSSON PICCOLO JPX-0030 и HUSSON JPX-0038:



<http://husson.msk.ru/playgrounds/piccolo/forectic/jpx0030>



PICCOLO JPX-0030 (2-5 лет)

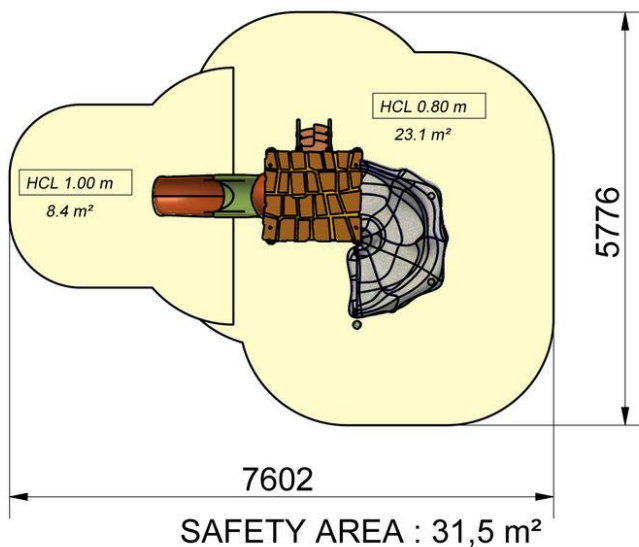
Конструкция этих горок является уникальной, т.к. включает специальный лоток, в который родители могут положить ребенка, переместив его с инвалидного кресла.

Далее ребенок может **САМОСТОЯТЕЛЬНО** добраться до горки и съехать с нее под контролем родителей (или сопровождающих лиц).

Наличие лотка расширяет возможности ребенка по самостоятельному исследованию мира, позволяет проявить больше активности, чем в стандартных площадках, на которые ребенок заезжает на инвалидной коляске, и находится в этой коляске все время.



<http://husson.msk.ru/playgrounds/cameleo/forectic/jcx0038>



CAMELEO JPX-0038 (4-10 лет)

Одновременно на специальной горке HUSSON JPX-0030 \37 могут играть как обычные дети, так и дети с нарушениями опорно-двигательного аппарата, что, по мнению разработчиков, позволяет всем детишкам играть на равных и не чувствовать ущемления интересов детей с ограниченными возможностями.

Схематично игровой процесс выглядит следующим образом:

HUSSON INTERNATIONAL

Arrivée sur fauteuil

1 Ребенка на коляске подвозят к горке

2 Родители перемещают ребенка из коляски в игровой лоток

3 Родители помогают ребенку добраться до горки

4 Ребенок с помощью родителей съезжает с горки

5 Родители принимают съехавшего с горки ребенка

Jeux pour TOUS

Transfert

Ascension pour tous

Concept **DUNE**

Glissade

The infographic illustrates a five-step process for a child in a wheelchair to play on a playground structure named 'DUNE'. Step 1 shows the child being brought to the structure. Step 2 shows the child being moved from the wheelchair into a play tray. Step 3 shows the child being helped to climb the structure. Step 4 shows the child sliding down the slide with parental assistance. Step 5 shows the child being received back into the wheelchair. The structure 'DUNE' is a large, grey, dune-shaped play structure with a slide and a climbing wall. The background shows a playground with other children and a building.